

MTC6A

ARMATURY TERMOELEKTRICKÝCH SNÍMAČŮ TEPLoty S KERAMICKOU JÍMKOU

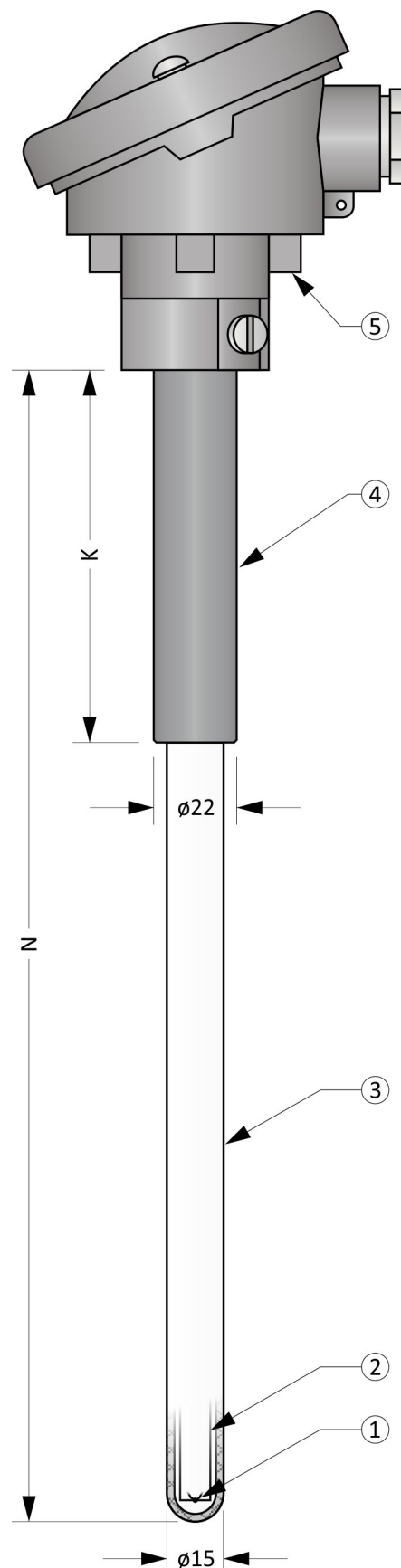
Snímače teploty řady MTC6A jsou určeny pro aplikace s pracovními teplotami do 1600 °C. Mají jednoduchou keramickou jímku z materiálu „Alsint“, která je plynotěsná. Jejich odolnost proti teplotním šokům je však malá. Životnost termočlánekového páru ve snímačích této série patří k těm nejvyšším.

Měřicím elementem je termočlánek z drahých kovů. Výstupním signálem termočláneku je napětí, jehož závislost na teplotě je stanovena normou ČSN EN 60584-1 ed. 2. Termočláneky nejsou součástí objednacího kódu (objednávají se zvlášť).

Armatura je tvořena hlavicí, přídržnou trubkou, ochrannou keramickou jímkou a kapilárou, ve které mohou být instalovány jeden nebo dva termočláneky. Hlavice je vybavena kabelovou vývodkou pro připojení kompenzačního vedení.

Obecné informace (Tabulka 6A.1)

| | | |
|---|--|--|
| | Stupeň krytí dle ČSN EN 60529 | IP54 (hlavice) IP5X (měřicí část v délce N) |
| ① | Termočlánek z drahých kovů (není součástí armatury) | |
| | Délka termočláneku | (N + 80) mm |
| | Izolační kapilára | |
| ② | Materiál | Keramika C799 (Alsint) |
| | Průměr | 8,5 mm |
| | Otvor pro termočlánek | 4 x \varnothing 1,5 mm |
| | Keramická jímka | |
| ③ | Materiál | Keramika C799 (Alsint) |
| | Vnější / vnitřní průměr | 15 / 10 mm |
| | Přídržná trubka | |
| ④ | Materiál | Nerezová ocel |
| | Vnější / vnitřní průměr | 22 / 18 mm |
| | Hlavice | |
| ⑤ | Materiál | Slitina hliníku |
| | Kabelová vývodka | M20 x 1,5 |



Obrázek 6A.1: MTC6A

Volitelné parametry včetně tvorby objednáčích kódů (Tabulka 6A.2)

| Poz. | Kód | MTC6A - ① - ② - ③ ④ |
|------|---|--|
| ① | Délka armatury N [mm] | |
| | 0 | volitelný rozsah od 250 do 2000 mm (minimální krok je 10 mm) |
| ② | Délka přídržné trubky K [mm] | |
| | 0 | volitelný rozsah od 40 do (N-40) mm (minimální krok je 5 mm) |
| ③ | Typ hlavice | |
| | 0 | A |
| | 1 | AUZH s plombovacím šroubem |
| | 2 | AUZH s rychlouzávěrem („klips“) |
| | 3 | AUZ s plombovacím šroubem |
| | 4 | AUZ s rychlouzávěrem („klips“) |
| ④ | Převodník (převodníky jsou určeny pro armatury s hlavicí AUZH a jedním termočlánkem) | |
| | 0 | bez převodníku |
| | 2 | INOR APAQ-HCF |
| | 3 | INOR miniPAQ - HLP |
| | 5 | INOR IPAQ C520 |
| | 6 | INOR IPAQ C330 |
| | 7 | INOR IPAQ C530 |
| | A | s jiným převodníkem (například dodaným objednatelem) |

Příklad objednáčích kódů: MTC6A-800-150-00
 ... délka armatury 800 mm
 ... délka přídržné trubky 150 mm
 ... hlavice A
 ... bez převodníku

Orientační hmotnost výrobku: MTC6A-800-150-00 ... 1,5 kg

Doporučené maximální teploty dílčích částí snímače (Tabulka 6A.3)

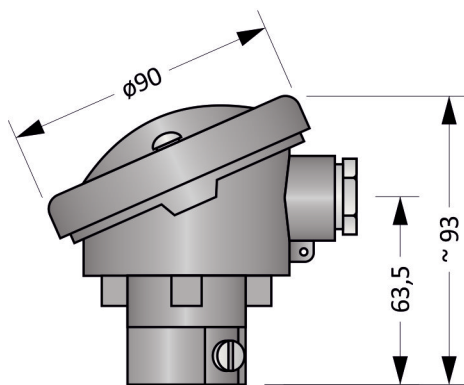
| Dílčí část | Trvalý provoz | Krátkodobý provoz |
|---------------------------------|--------------------|-------------------|
| Hlavice / hlavice s převodníkem | < 100 °C / < 85 °C | - |
| Přídržná trubka | < 500 °C | - |
| Keramická jímka (měřicí část) | < 1600 °C | - |
| „S“, průměr drátu 0,5 mm | < 1400 °C | < 1600 °C |
| „S“, průměr drátu 0,35 mm | < 1300 °C | < 1400 °C |
| „B“, průměr drátu 0,5 mm | < 1500 °C | < 1700 °C |
| „R“, průměr drátu 0,5 mm | < 1400 °C | < 1600 °C |

Poznámka: Pracovní teploty jsou vztaheny pro měření teploty v chemicky inertním prostředí. Hodnoty jsou stanoveny empiricky.

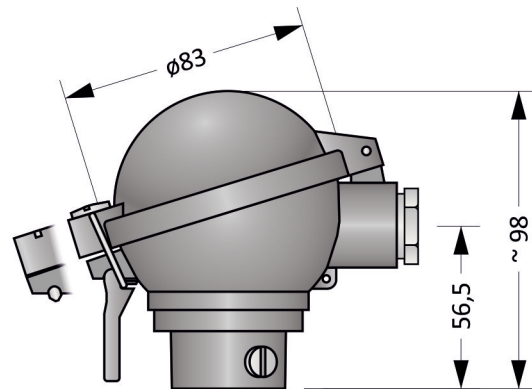
Tolerance délek (Tabulka 5A.4)

| Délka snímače N | Tolerance délky N | Tolerance délky K |
|------------------|-------------------|-------------------|
| $N \leq 1000$ mm | ± 3 mm | ± 2 mm |
| $1000 < N$ mm | ± 5 mm | ± 2 mm |

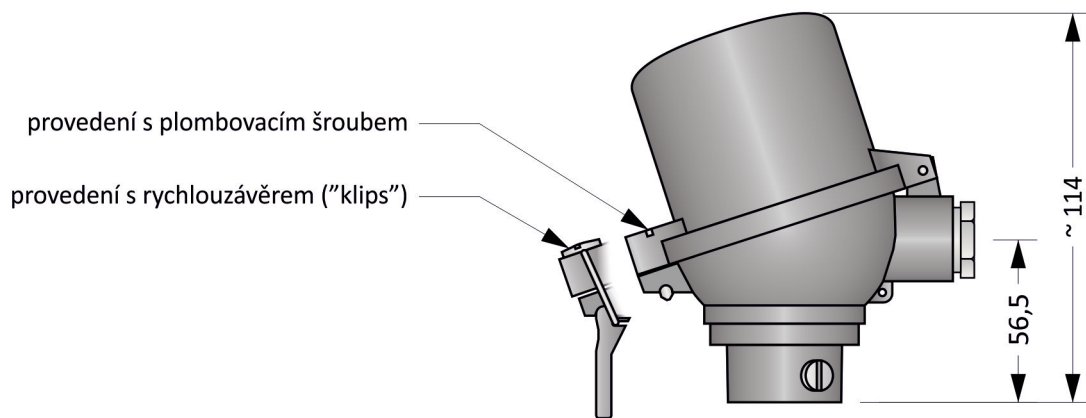
Typy hlavic



Hlavice typ A



Hlavice typ AUZ



Hlavice typ AUZH

Obrázek 6A.2: Typy hlavic

MTC6A

Převodníky do hlavice (Tabulka 6A.5)

| Typ | Vstup | Výstup | Nastavení | Poznámky |
|--------------------|---|---|--|---|
| INOR APAQ-HCF | Termočlánek - J, K, L, N, T | 4 ... 20 mA (Svorky 4 = +, 5 = -) | | |
| INOR miniPAQ - HLP | Termočlánek - B, C, E, J, K, L, N, R, S, T, U RTD | 4 ... 20 mA | PC WIN ConSoft (ICON USB adaptér) | |
| INOR IPAQ C330 | Termočlánek - B, C, D, E, J, K, N, R, S, T RTD, mV | 4 ... 20 mA, galvanicky oddělený | PC WIN ConSoft (ICON USB adaptér) INOR CONNECT (NFC, Bluetooth®) | |
| INOR IPAQ C530 | Termočlánek - B, C, D, E, J, K, N, R, S, T RTD, mV | 4 ... 20 mA, HART, galvanicky oddělený | INOR CONNECT (NFC, Bluetooth®) PC WIN ConSoft (ICON USB adaptér) | |
| INOR IPAQ C520 | Termočlánek - B, C, D, E, J, K, N, R, S, T RTD, mV | 4 ... 20 mA, HART, galvanicky oddělený | PC WIN ConSoft (ICON USB adaptér) | 2 vstupy (redundance) Certifikát SIL 2, ATEX |

Poznámka: Detailní informace k jednotlivým převodníkům naleznete v příslušných katalogových listech.

Montážní a provozní předpis

Pro mechanické upevnění snímače slouží přídržná trubka. Ostatní části nelze použít.

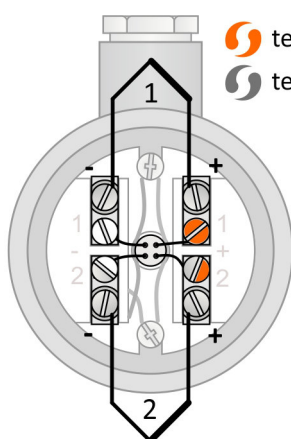
Nejdelší živostnosti snímače lze dosáhnout jeho montáží ve svislé poloze.

Pro zajištění krytí hlavice IP54 je nutné snímač fixovat ve svislé poloze s hlavicí v horní pozici.



Měřicí část snímače smí být vystavena teplotnímu gradientu do 60 °C/min. Při překročení této hodnoty může dojít k poškození snímače.

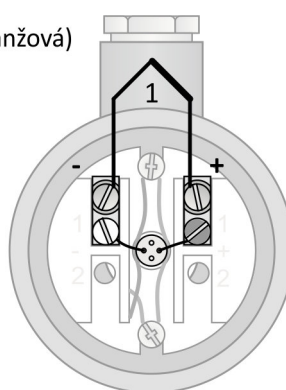
Elektrické zapojení snímače s převodníkem je uvedeno na Obrázku 6A.5. Výstupním signálem je proudová smyčka 4 až 20 mA. Převodník je napájen po proudové smyčce.

Elektrické zapojení snímače bez převodníku je uvedeno na Obrázcích 6A.3 a 6A.4. Výstupním signálem je termoelektrické napětí. Závislost teploty na termoelektrickém napětí je dána normou ČSN EN 60584-1 ed. 2.

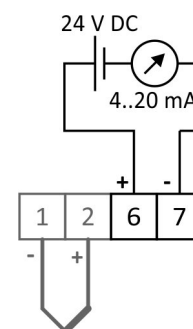


Obrázek 6A.3: zapojení dvojitého termočláнку

 termočlánek „S“ a „R“ (oranžová)
 termočlánek „B“ (šedá)



Obrázek 6A.4: zapojení jednoduchého termočláнку



Obrázek 6A.5: zapojení převodníků